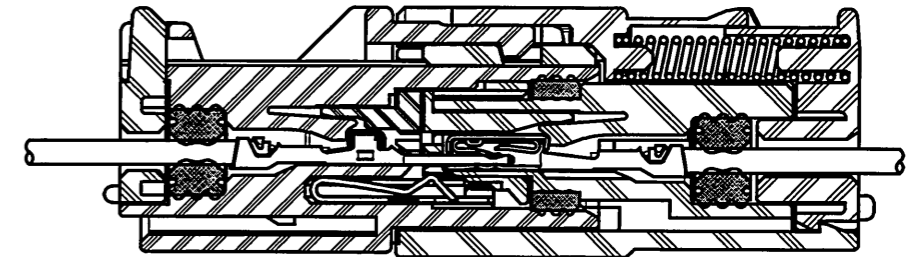
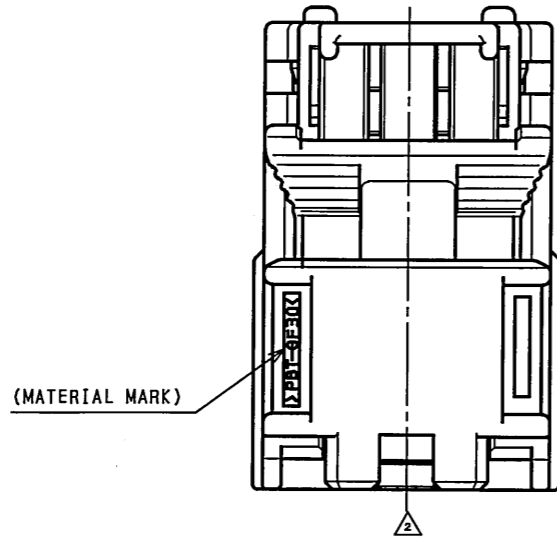


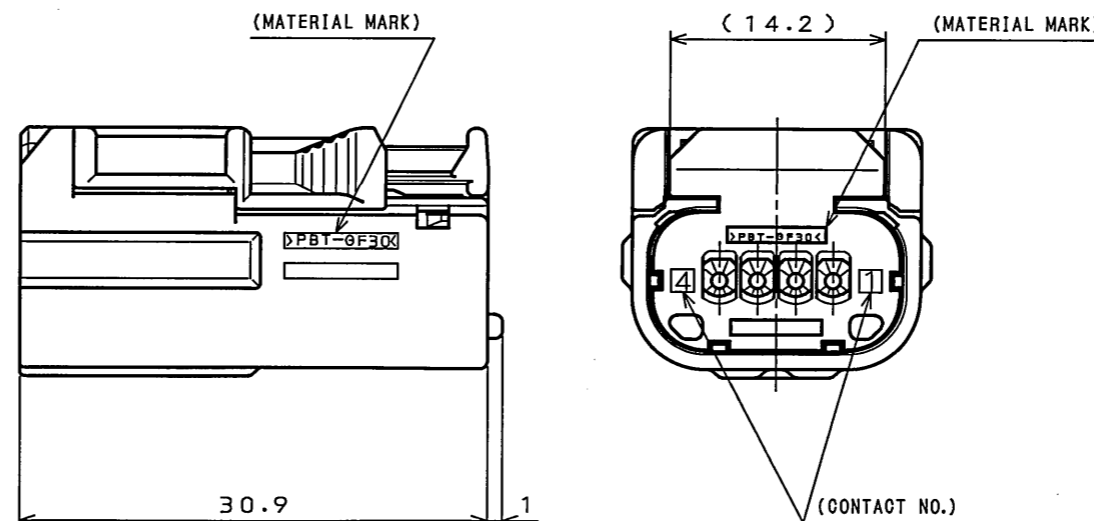
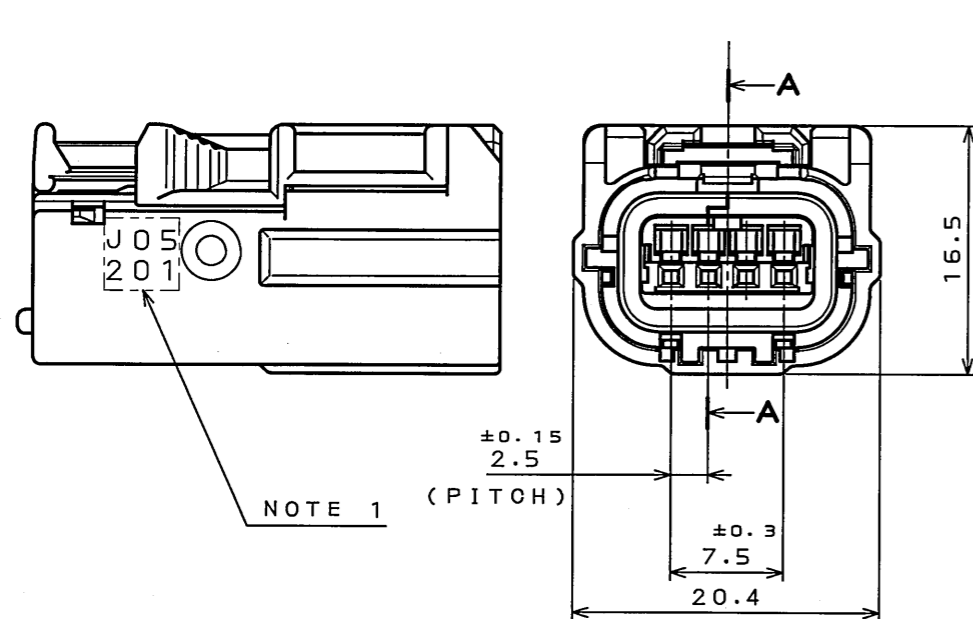
EE9101PS

(ON 0N1MVRD)台器理図

版数 REV.	年月日 DATE	DCN NO.	変更内容 DESCRIPTION	製図 DR.	担当 CHK.	査閲 APPD.	承認 APPD.
2	11.Jul.2005	057778	SHAPE CHANGE 形状変更	S.IIDA	H.HASHIMOTO	<i>A. Shino</i>	<i>T. Totani</i>

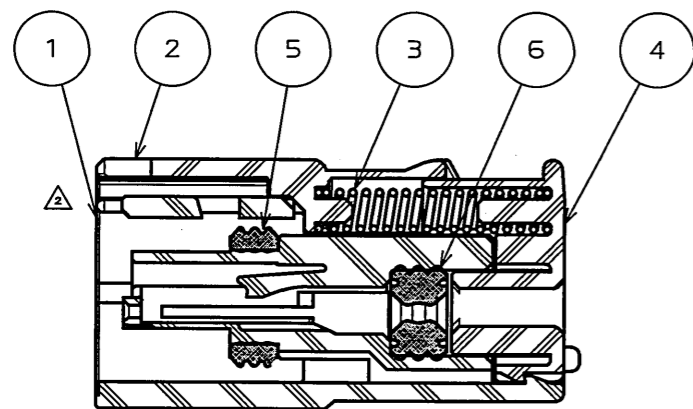


MATED CONDITION (REF.)  
嵌合状態図(参考)



特別管理品目  
SPECIAL CONTROL ITEM  
MX (SRS)

NOTE 1. ASSEMBLY LOT NUMBER.  
注 1. 組立ロット番号を表す。



SECT. A-A

符号 NO.	名称 DESCRIPTION	個数 QTY.	材料 MATERIAL	仕上 FINISH	備考 REMARKS
6	GROMMET	1	SIR		COLOR: GREEN
5	SEAL RING	1	SIR		COLOR: GREEN
4	REAR COVER	1	PBT-GF30		COLOR: YELLOW
3	SPRING	1	SUS		
2	SLIDER	1	PBT-GF30		COLOR: BLACK
1	INSULATOR	1	PBT-GF30		COLOR: YELLOW

仕様書 (SPECIFICATION) JACS-10220 J AHL-10220	第1版 (ORIGINAL DATE) 4.Feb.2005	製図 DR. H.HASHIMOTO	尺度 (SCALE) 2:1	シリーズ (SERIES) MX36	日本航空電子工業株式会社 JAPAN AVIATION ELECTRONICS INDUSTRY, LTD. 
公差 (GENERAL TOLERANCE)	製造 DR.	担当 CHK. M.WATANABE	名称 (TITLE) MX36004SQ3		
寸法 (DIMENSION)	角度 (ANGLES)	査閲 APPD.	SOCKET HOUSING		
. ±0.8 .X ±0.4 .XX ±0.1 .XXX ±	X° ± X°X' ±	承認 APPD. A.OONO Y.HIROSE	質量 (MASS)		

DOF-0-212E(03.08)

